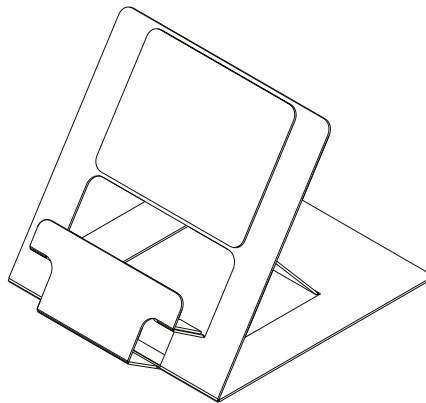


**addit** <sup>x</sup>



**51.388**

**v1.0**

Installation manual/Installatie handleiding

Installations-handbuch/Manuel d'installation

Manuale d'installazione/Manual de instalaci3n

Copyright © 2016 – Dataflex International BV

**T +31 180 515444**

**F +31 180 518540**

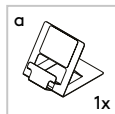
**info@dataflex-int.com**

**www.dataflex-int.com**



4 kg

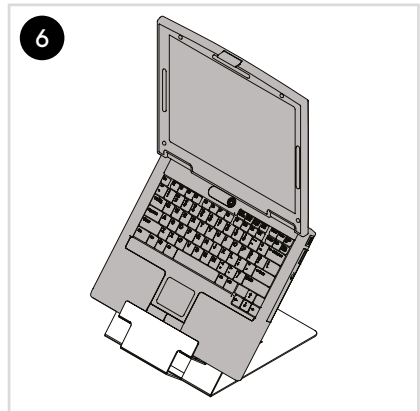
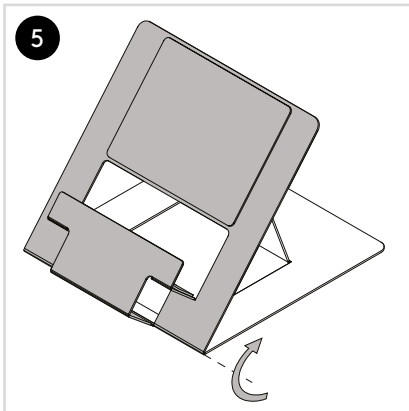
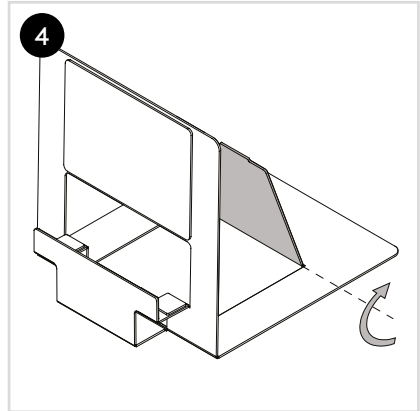
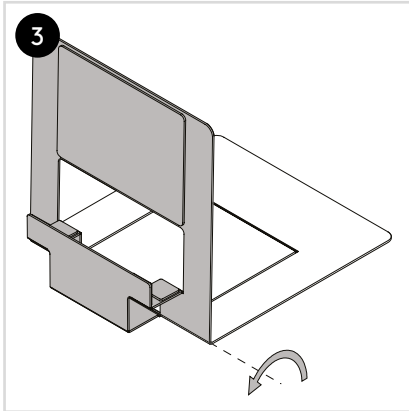
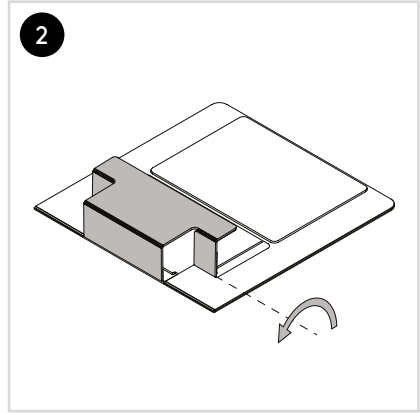
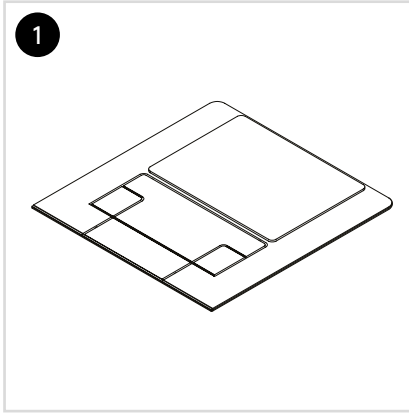
Parts/Onderdelen/Teile/Pièces/Parti/Partes



**dataflex**

**feeling at work**

addit<sup>x</sup>



**addit** 

No rights can be derived from this publication/  
Aan deze uitgave kunnen geen rechten worden  
ontleend/Aus dieser Ausgabe können keine  
Rechte abgeleitet werden/Aucun droit ne peut  
découler de cette publication/Dal presente  
documento non deriva alcun diritto/Del  
contenido de esta publicación no podrá  
derivarse ningún derecho